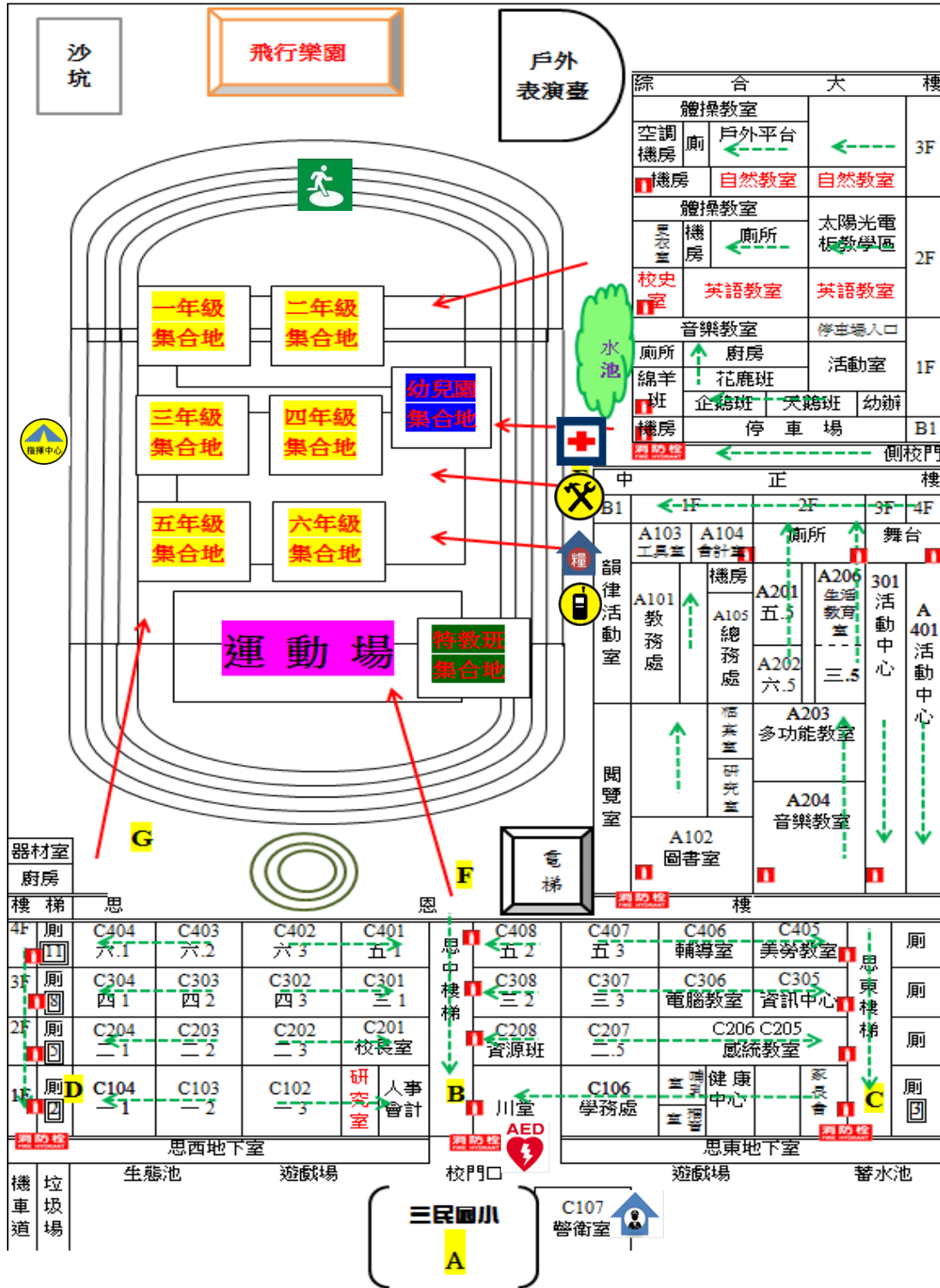


松山區三民國小校園災害疏散避難圖 (地震)



防救災資訊

災害通報單位

教育部校安中心
02-33437855
02-33437856
松山區災害應變中心
02-66150119
臺北市教育局
02-27208889

警消醫療單位

松山區三民派出所
02-27621708
八德消防分隊
02-27694624
長庚醫院
02-27135211
國軍松山醫院
02-27642125

學校災害潛勢資訊

地震潛勢：低
淹水潛勢：中
坡地潛勢：低
人為潛勢：低
(依全國各級學校災害潛勢資訊管理系統)

標示

建築內路線
———→
建築外路線
———→

圖例	室內避難處所	室外避難處所	急救站	滅火器	消防栓
	指揮中心	物資儲備點	救援器材放置點	通訊設備放置點	AED
	警衛室				

